

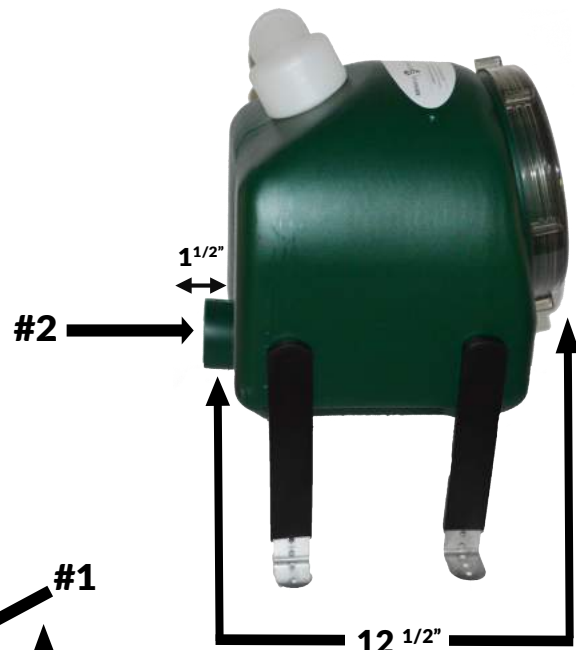


TM

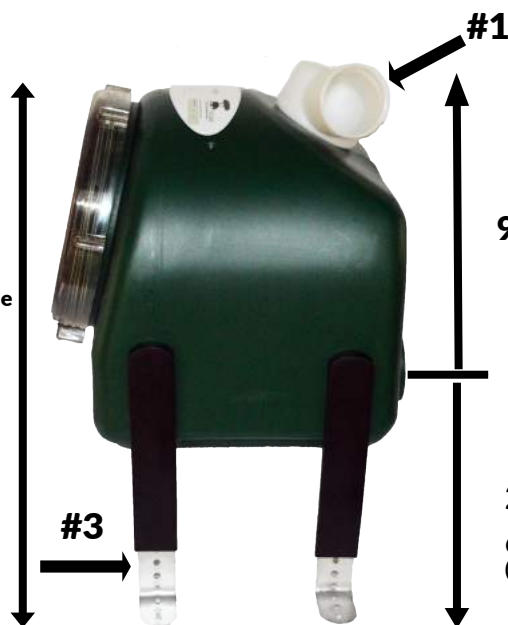
# RHINO

INTERCEPTEUR DE DÉCHETS HUMIDES DES EAUX USÉES

## SPÉCIFICATIONS DU RHG002



12 Hauteur Minimale  
15 3/4" Hauteur Maximale



9 1/2" (Centre du Drain jusqu'en Haut)

2 1/2" Hauteur Minimale  
6 1/4" Hauteur Maximale  
(Centre du Drain jusqu'au Plancher)

### LÉGENDE

1. Bec d'entrée 2" pour tenir le sac de filtration (inclus)
2. Tuyau de sortie 2"
3. Pieds réglables en acier inoxydable (couvertures en plastique incluses)
4. Ouverture de 8" (diamètre extérieur) pour enlever le sac de filtration (couvercle transparent inclus)

### CARACTÉRISTIQUES

- Moulé en une seule pièce pour éviter les fuites.
- Construit en plastique HMW HDPE qui résiste aux hautes températures de l'eau, à la corrosion et aux solvants.
- Comprend 2 bacs amovibles en plastique ABS de type passoir pour retenir le filtre et évacuer l'eau.
- Nécessite un piège p avant l'entrée.

# RHINOCAN FILTRATION

6025 rue Pontgrave • Suite #14 • Montréal • Québec • H4K 2E7  
Tél: 514-495-4343  
www.rhinofiltration.com